

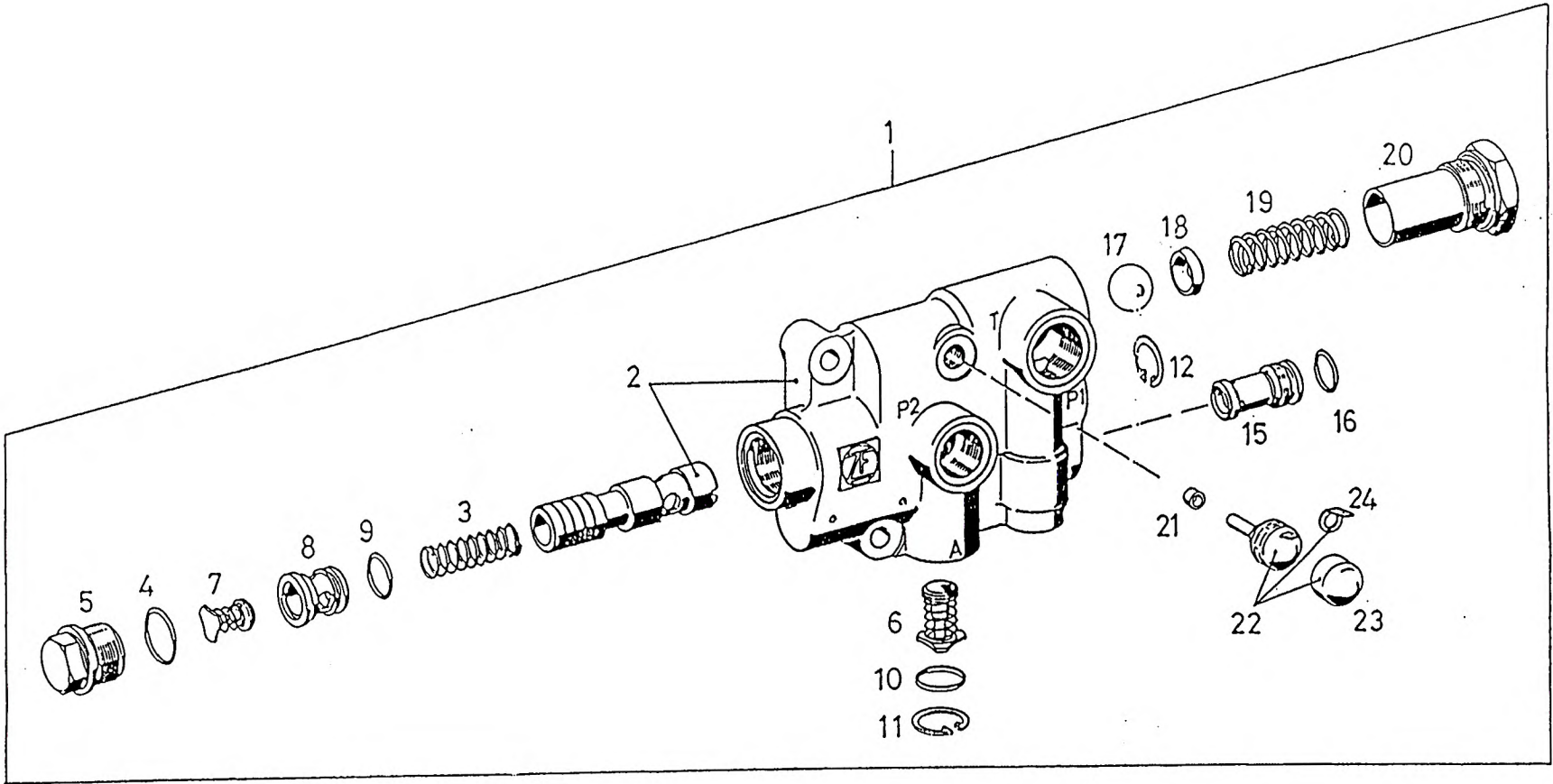
Figure  
Bild  
Figure

7723331

1102-06

VALVE BLOCK  
VENTILBLOCK  
BLOC DE SOUPAPE

997-077-23331



**FAUN**  
GmbH

HYDR PLAN, STEERING HYPLN-LENKUNG PLAN HYDR, DIRECTION		997-077-32340		Figure Bild	7732340	1102-05							
Item Pos. Réf.	Part No. Teil-Nr. Pièce No.	Designation Benennung Désignation	all alle tous	Qty/assy Steck/Variante Pièce/ensemble								Figure Bild Figure	
				A	B	C	D	E	F	G	H		
151	997-077-37686	TUBE ROHR TUBE	1										
485	997-005-59962	SOCKET STUTZEN TUBULURE	1										
486	997-001-18062	SOCKET STUTZEN TUBULURE	1										
487	997-016-36006	SOCKET STUTZEN TUBULURE	1										
488	997-084-11287	SOCKET STUTZEN TUBULURE	1										
490	997-077-51583	HOSE LINE SCHLAUCHLEITUNG CONDUITE FLEXIBLE	1										
491	997-077-30768	HOSE LINE 16X1400 SCHLAUCHLEITUNG CONDUITE FLEXIBLE	1										
501	997-077-30493	HYDRAULIC STEERING HYDROLENKUNG DIRECT HYDRAUL CPL	1										1110-01
516	997-016-65744	SOCKET STUTZEN TUBULURE	8										
538	997-077-23948	REDUCER REDUZIERANSCHLU RACCORD DREDUCTION	6										